



QUICK START GUIDE

JBL CINEMA SB160

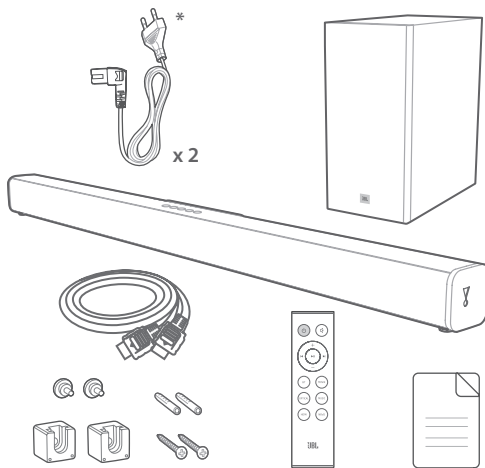




- EN** Before using this product, read the safety sheet carefully.
- DA** Læs sikkerhedsarket omhyggeligt, før du bruger dette produkt.
- DE** Lies vor der Verwendung dieses Produkts das Sicherheitsdatenblatt sorgfältig durch.
- ES** Antes de usar este producto, lee la hoja de seguridad atentamente.
- FI** Lue käyttöturvallisuustiedote huolellisesti ennen tuotteen käyttöä.
- FR** Avant d'utiliser ce produit, lisez attentivement la fiche de sécurité.
- IT** Prima di utilizzare questo prodotto, leggere attentamente la scheda di sicurezza.
- NL** Lees dit veiligheidsblad voordat je dit product gebruikt.
- NO** Før du bruker dette produktet må du lese sikkerhetsbladet nøye.
- PL** Przed użyciem tego urządzenia należy zapoznać się dokładnie z arkuszem informacji o produkcie.
- PT** Antes de usar este produto, leia cuidadosamente a ficha de segurança.
- RU** Перед использованием изделия внимательно прочитайте инструкцию по безопасности.
- SV** Läs säkerhetsbladet noggrant innan du använder produkten.
- SK** Pred použitím tohto výrobku si pozorne prečítajte bezpečnostné pokyny.

قبل استخدام هذا المنتج، اقرأ صحيفة بيانات السلامة بعناية.

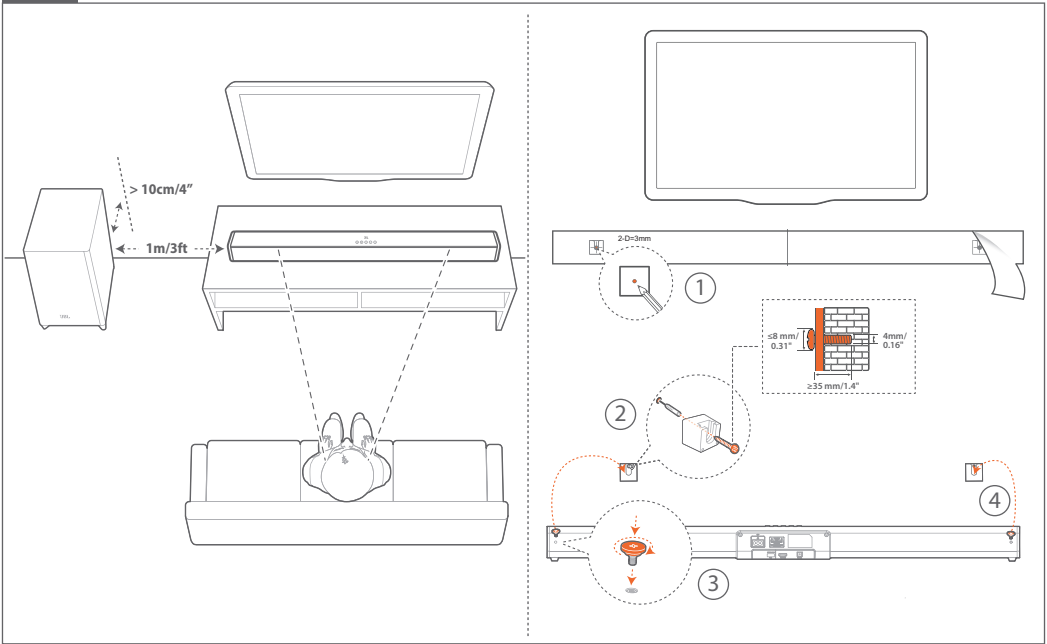
AR

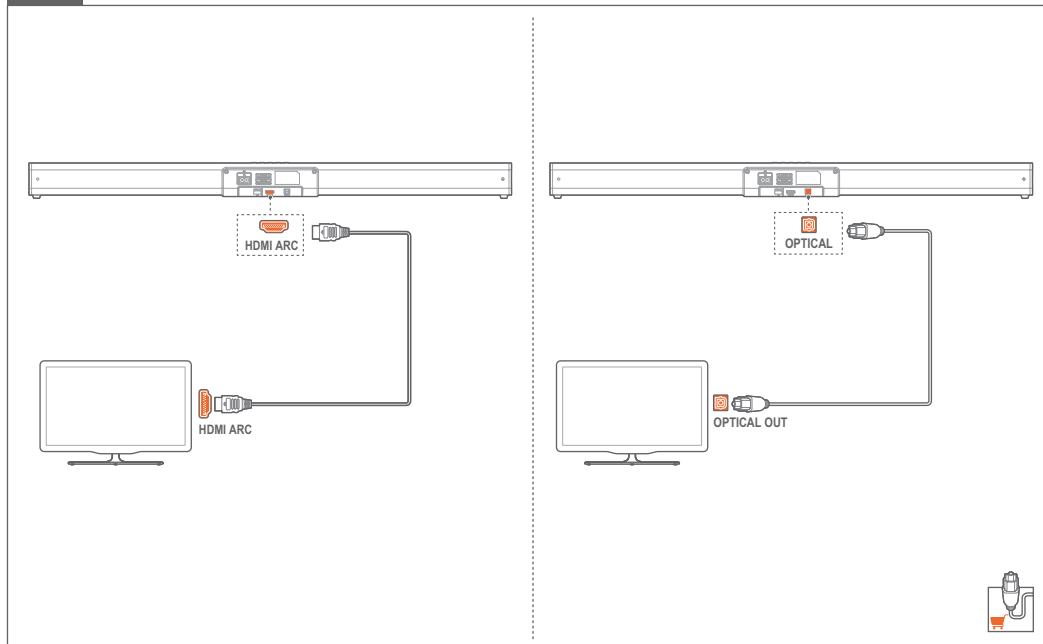


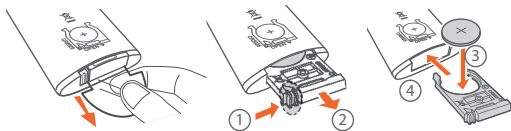
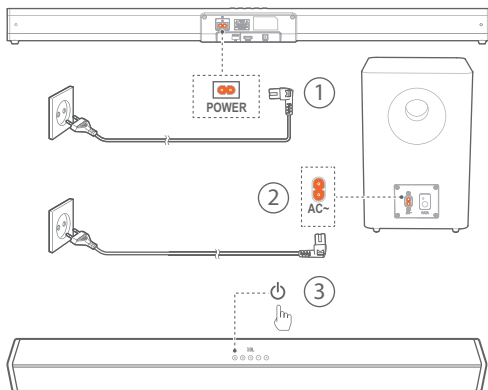
- EN** * Power cord quantity and plug type vary by regions.
- DA** * Strømledningens længde og stiktype varierer efter region.
- DE** * Anzahl und Steckertyp des Netzkabels weichen je nach Region ab.
- ES** * El número y el tipo de cables de alimentación puede variar según la región.
- FI** * Virtajohtojen määrä ja liitäntätyyppi vaihtelee alueittain.
- FR** * Le nombre de cordons secteur et les types des prises varient selon les régions.
- IT** * Il numero dei cavi di alimentazione e il tipo di spina variano da regione a regione.
- NL** * Het aantal snoeren en type stekkers afhankelijk van de regio's.
- NO** * Antall strømledninger og kontaktyper varierer etter region.
- PL** * Liczba przewodów oraz rodzaj wtyków mogą się różnić w zależności od regionu.
- PT** * O cabo de alimentação e o tipo de tomada variam de região para região.
- RU** * Длина шнура питания и тип вилки зависит от региона.
- SV** * Antalet strömkablar och typen av kontakt beror på region.
- SK** * Dĺžka napájacieho kábla a typ zástrčky sa líšia podľa regiónov.

*تختلف كمية كبل الطاقة ونوع القابس حسب المناطق.

AR



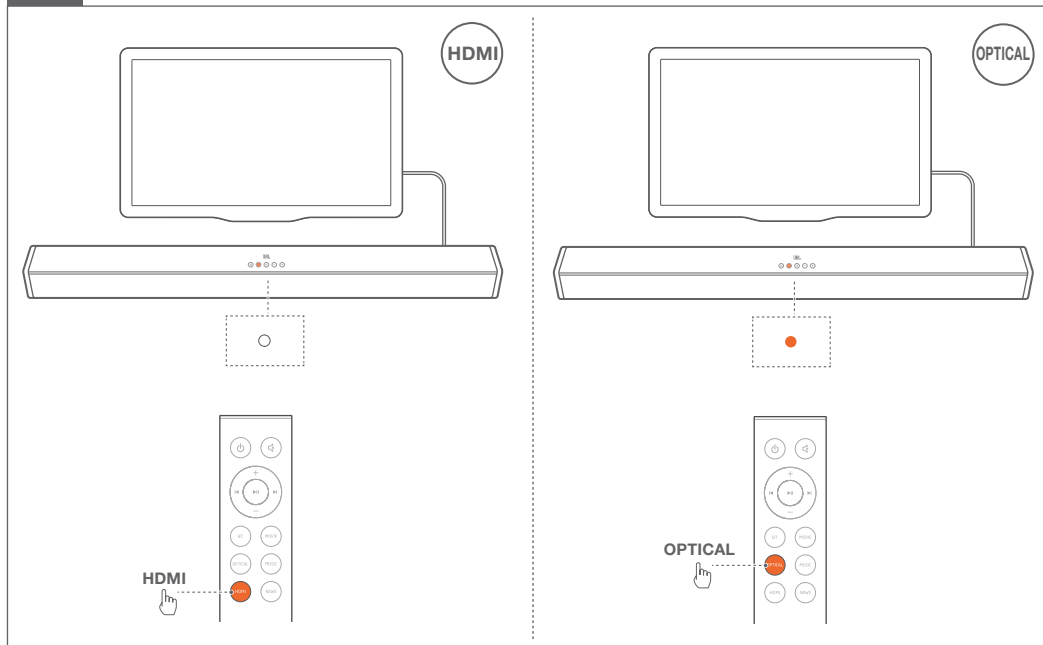




- EN** The subwoofer and the soundbar will be paired automatically when both are powered on.
- DA** Subwoofer og soundbar parres automatisk, når de begge tændes.
- DE** Der Subwoofer und die Soundbar werden automatisch gekoppelt, wenn beide eingeschaltet sind.
- ES** El subwoofer y la barra de sonido se emparejan automáticamente al encender ambos dispositivos.
- FI** Subwooferin ja soundbarin laitepari muodostuu automaattisesti, kun molemmat on kytketty päälle.
- FR** Le caisson de graves et la barre de son sont jumelés automatiquement lorsque les deux sont allumés.
- IT** Il subwoofer e la soundbar si abbineranno automaticamente una volta accesi entrambi.
- NL** De subwoofer en de soundbar worden automatisch gekoppeld wanneer beide zijn ingeschakeld.
- NO** Subwooferen og lydplanken sammenkobles automatisk når begge er slått på.
- PL** Subwoofer oraz soundbar zostaną sparowane automatycznie po włączeniu zasilania.
- PT** O subwoofer e a soundbar se emparelham um com o outro automaticamente ao serem ligados.
- RU** Сабвуфер и звуковая панель будут сопряжены автоматически при включении обоих устройств.
- SV** Subwoofern och soundbaren parokopplas automatiskt när de slås på.
- SK** Subwoofer a soundbar (zvukový tyč) budú automaticky spárované pri zapnutí.

سيتم إقران مضخم الصوت والعارضة الصوتية تلقائياً عند تشغيل كل منهما.

AR

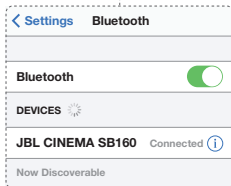


**BT**

< 8 m / 27 ft



2

1 **BT**

- EN** 5 V ≍ 500 mA (For Service only)
- DA** 5 V ≍ 500 mA (Kun for service)
- DE** 5 V ≍ 500 mA (nur für Servicezwecke)
- ES** 5 V ≍ 500 mA (para servicio solamente)
- FI** 5 V ≍ 500 mA (käytä vain huoltoon)
- FR** 5 V ≍ 500 mA (réserve au service)
- IT** 5 V ≍ 500 mA (solo per l'assistenza)
- NL** 5 V ≍ 500 mA (alleen voor service)
- NO** 5 V ≍ 500 mA (kun for servicearbeid)
- PL** 5 V ≍ 500 mA (tylko do serwisowania)
- PT** 5 V ≍ 500 mA (apenas para manutenção)
- RU** 5 В ≍ 500 мА (только для технического обслуживания)
- SV** 5 V ≍ 500 mA (Endast för service)
- SK** 5 V ≍ 500 mA (Len pre údržbu)

5 فولت ≍ 500 ملي امبير (للعمل فقط)

AR

EN

- Power supply: 100 - 240V~, 50/60Hz
- Total maximum power (Max. @THD 1%): 220 W
- Soundbar maximum output power (Max. @THD 1%): 2 x 52 W
- Subwoofer maximum power (Max. @THD 1%): 116 W
- Standby consumption: 0.5 W
- Soundbar transducer: 2 x (48 x 90) mm racetrack driver + 2 x 1.25" tweeter
- Subwoofer transducer: 5.25", wireless sub
- Max SPL: 82dB
- Frequency response : 40Hz - 20KHz
- Operating temperature: 0°C - 45°C
- Bluetooth version: 4.2
- Bluetooth frequency range: 2402 – 2480MHz
- Bluetooth maximum power: 0dBm
- Bluetooth modulation: GFSK, $\pi/4$ DQPSK
- 2.4G wireless frequency range: 2400 – 2483MHz
- 2.4G wireless maximum power: 3dBm
- 2.4G wireless modulation: FSK
- Soundbar dimensions (W x H x D) : 900 x 67 x 63 mm / 35.4" x 2.6" x 2.5"
- Soundbar weight: 1.65 kg
- Subwoofer dimensions (W x H x D) : 170 x 345 x 313 mm / 6.7" x 13.6" x 12.3"
- Subwoofer weight: 5 kg

DA

- Strømforsyning: 100-240V ~, 50/60Hz
- Samlet maksimal effekt (Max. @THD 1%): 220 W
- Maksimal udgangseffekt for soundbar (Max. @THD 1%): 2 x 52 W
- Maksimal effekt for subwoofer (Max. @THD 1%): 116 W
- Standby-forbrug: 0,5 W
- Transducer for soundbar: 2 x (48 x 90) mm racetrack-enheder + 2 x 1,25" diskant
- Transducer for subwoofer: 5,25", trådløs subwoofer
- Maks. SPL: 82dB
- Frekvensområde: 40 Hz – 20 KHz
- Driftstemperatur: 0 °C - 45 °C
- Bluetooth-version : 4.2
- Bluetooth-frekvensområde : 2402 – 2480MHz
- Bluetooth maksimal effekt: 0dBm
- Bluetooth-modulation: GFSK $\pi/4$ DQPSK
- 2,4G trådløst frekvensområde: 2400 – 2483MHz
- 2,4G trådløs maksimal effekt: 3dBm
- 2,4G trådløs modulation: FSK
- Soundbarrens mål (B x H x D): 900 x 67 x 63 mm / 35,4" x 2,6" x 2,5"
- Soundbarrens vægt: 1,65 kg
- Subwooferens mål (B x H x D): 170 x 345 x 313 mm / 6,7" x 13,6" x 12,3"
- Subwooferens vægt: 5 kg

DE

- Energieversorgung: 100-240 V~, 50/60 Hz
- Gesamtleistung (Max. @THD 1%): 220 W
- Soundbar, max. Ausgangsleistung (Max. @THD 1%): 2 x 52 W
- Subwoofer, max. Leistung (Max. @THD 1%): 116 W
- Energieverbrauch im Standby-Modus: 0,5 W
- Soundbar-Schallgeber: 2 x (48 x 90) mm Racetrack-Treiber + 2 x 1,25" Hochtöner
- Schallgeber Subwoofer: 5.25", kabelloser Subwoofer
- Maximaler Schalldruckpegel: 82 dB
- Frequenzgang: 40 Hz – 20 kHz
- Betriebstemperatur: 0 °C – 45 °C
- Bluetooth-Version: 4.2
- Bluetooth-Frequenzbereich: 2402 – 2480 MHz
- Max. Bluetooth-Übertragungsleistung: 0 dBm
- Bluetooth-Übertragungsmodulation: GFSK, $\pi/4$ DQPSK
- 2,4G WLAN-Frequenzbereich: 2400 – 2483 MHz
- Max. 2,4G Funk-Leistung: 3 dBm
- 2,4G WLAN-Modulation: FSK
- Soundbar-Abmessungen (B x H x T): 900 x 67 x 63 mm \ 35,4" x 2,6" x 2,5"
- Gewicht der Soundbar: 1,65 kg
- Subwoofer-Abmessungen (B x H x T): 170 x 345 x 313 mm \ 6,7" x 13,6" x 12,3"
- Subwoofer-Gewicht: 5 kg

ES

- Alimentación: 100 - 240 V, ~50/60 Hz
- Potencia total máxima (máx. con THD 1%): 220 W
- Potencia de salida máxima de la barra de sonido (máx. con THD 1%): 2 x 52 W
- Potencia máxima del subwoofer (máx. con THD 1%): 116 W
- Consumo de energía en espera: 0,5 W
- Transductor de la barra de sonido: 2 unidades de tipo racetrack de 48 x 90 mm + 2 altavoces de agudos de 1,25"
- Transductor del subwoofer: 5,25", subwoofer con cable
- SPL máximo: 82 dB
- Intervalo de frecuencias: 40Hz – 20 kHz
- Temperatura de funcionamiento: 0 °C – 45 °C
- Versión Bluetooth: 4.2
- Intervalo de frecuencias de Bluetooth: 2402 – 2480MHz
- Potencia máxima de Bluetooth: 0 dBm
- Modulación de Bluetooth: GFSK, π/4 DQPSK
- Intervalo de frecuencias 2.4G: 2400 – 2483 MHz
- Potencia máxima inalámbrica 2.4G: 3 dBm
- Modulación inalámbrica 2.4G: FSK
- Dimensiones de la barra de sonido (Ancho x Alto x Profundidad): 900 x 67 x 63 mm
- Peso de la barra de sonido: 1,65 kg
- Dimensiones del subwoofer (Ancho x Alto x Profundidad): 170 x 345 x 313 mm
- Peso del subwoofer: 5 kg

FI

- Virtalähde: 100–240 V~, 50/60 Hz
- Enimmäisteho yhteensä (Maks. @THD 1%): 220 W
- Soundbarin kokonaislähtöteho (Maks. @THD 1%): 2 x 52 W
- Subwooferin enimmäisteho (Maks. @THD 1%): 116 W
- Tehontarve valmiustilassa: 0,5 W
- Soundbarin kaiutinelementit: 2 x (48 x 90) mm ovaalielementi + 2 x 1.25" diskantti
- Subwooferin kaiutinelementti: 5,25"
- Maksimiäänenpaine (SPL): 82 dB
- Taajuusvaste: 40 Hz–20 kHz
- Käyttölämpötila: 0–45 °C
- Bluetooth-versio: 4.2
- Bluetooth-taajuusalue: 2402–2480 MHz
- Bluetooth-maksimiteho: 0 dBm
- Bluetooth-modulaatio: GFSK, π/4 DQPSK
- 2,4G langaton taajuusalue: 2400–2483 MHz
- 2,4G langaton maksimiteho: 3 dBm
- 2,4G langaton modulaatio: FSK
- Soundbarin mitat (L x K x S): 900 x 67 x 63 mm / 35,4" x 2,6" x 2,5"
- Soundbarin paino: 1,65 kg
- Subwooferin mitat (L x K x S): 170 x 345 x 313 mm / 6,7" x 13,6" x 12,3"
- Subwooferin paino: 5 kg

FR

- Alimentation électrique : 100 - 240 V~, 50/60 Hz
- Puissance totale maximale (Max. à 1 % DHT) : 220 W
- Puissance de sortie maximale de la barre de son (Max. à 1 % DHT) : 2 x 52 W
- Puissance maximale du caisson de graves (Max. à 1 % DHT) : 116 W
- Consommation en veille : 0,5 W
- Haut-parleurs de la barre de son : 2 haut-parleurs 48 x 90 (mm) + 2 tweeters 31,8 mm (1,25")
- Haut-parleur du caisson de graves : Haut-parleur graves 133 mm (5,25")
- SPL max : 82 dB
- Réponse en fréquence : 40 Hz - 20 KHz
- Température de fonctionnement : 0°C - 45°C
- Version Bluetooth : 4.2
- Plage de fréquences du Bluetooth : 2 402 - 2 480 MHz
- Puissance maximale du Bluetooth : 0 dBm
- Modulation Bluetooth : GFSK, π/4 DQPSK
- Plage de fréquences radio 2.4G : 2 400 - 2 483 MHz
- Puissance maximale radio 2.4G : 3 dBm
- Modulation radio 2.4G : FSK
- Dimensions de la barre de son (L x H x P) : 900 x 67 x 63 mm / 35,4" x 2,6" x 2,5"
- Poids de la barre de son : 1,65 kg
- Dimensions du caisson de graves (L x H x P) : 170 x 345 x 313 mm / 6,7" x 13,6" x 12,3"
- Poids du caisson de graves : 5 kg

IT

- Alimentazione: 100 - 240V~, 50/60Hz
- Potenza massima totale (Max. @THD 1%): 220 W
- Massima potenza in uscita Soundbar (Max. @THD 1%): 2 x 52 W
- Potenza massima del subwoofer (Max. @THD 1%): 116 W
- Consumo energetico in standby: 0,5 W
- Trasduttori Soundbar: 2 x (48x90)mm driver recetrack + 2 x 1.25" tweeter
- Trasduttore del subwoofer: 5,25", subwoofer wireless
- SPL massimo: 82dB
- Risposta in frequenza: 40Hz - 20KHz
- Temperatura d'esercizio: 0°C - 45°C
- Versione Bluetooth: 4.2
- Gamma di frequenza Bluetooth: 2402 - 2480MHz
- Potenza massima del trasmettitore Bluetooth: 0dBm
- Modulazione Bluetooth: GFSK, $\pi/4$ DQPSK
- Gamma di frequenza wireless 2.4G: 2400 - 2483MHz
- Potenza massima wireless 2.4G: 3dBm
- Modulazione wireless 2.4G: FSK
- Dimensioni Soundbar (L x A x P): 900 x 67 x 63 mm / 35,4" x 2,6" x 2,5"
- Peso Soundbar: 1,65 kg
- Dimensioni del subwoofer (L x A x P): 170 x 345 x 313 mm / 6,7" x 13,6" x 12,3"
- Peso Subwoofer: 5 kg

NL

- Voeding: 100 - 240V~, 50/60Hz
- Totale maximale vermogen (Max. @THD 1%): 220 W
- Sounbar maximum uitgangsvermogen (Max. @THD 1%): 2 x 52 W
- Subwoofer maximum vermogen (Max. @THD 1%): 116 W
- Stand-by stroomverbruik: 0,5 W
- Soundbar transducer: 2 x (48 x 90) mm racetrack driver + 2 x 1.25" tweeter
- Subwoofer transducer: 5,25", bekabelde sub
- Maximale SPL: 82dB
- Frequentierespons: 40Hz - 20KHz
- Bedrijfstemperatuur: 0°C - 45°C
- Bluetooth versie: 4.2
- Bluetooth frequentiebereik: 2402 - 2480MHz
- Bluetooth maximaal vermogen: 0dBm
- Bluetooth modulatie: GFSK, $\pi/4$ DQPSK
- 2.4G draadloos frequentiebereik: 2400 - 2483MHz
- 2.4 G draadloze maximumvermogen: 3dBm
- 2.4G draadloze modulatie: FSK
- Soundbar afmetingen (W x H x L): 900 x 67 x 63 mm / 35,4" x 2,6" x 2,5"
- Gewicht Soundbar: 1,65 kg
- Subwoofer afmetingen (W x H x L): 170 x 345 x 313 mm / 6,7" x 13,6" x 12,3"
- Subwoofer gewicht: 5 kg

NO

- Strømforsyning: 100 - 240V~, 50/60Hz
- Total maksimal effekt (Maks. @THD 1 %): 220 W
- Lydplankens maksimale utgangseffekt (Maks. @THD 1 %): 2 x 52 W
- Maksimal effekt for subwoofer (Maks. @THD 1 %): 116 W
- Strømförbruk ved standby: 0,5 W
- Lydplankens element: 2 x (48 x 90) mm racetrack-element + 2 x 1.25" diskant
- Subwoofers element: 5.25", trådløs sub
- Maks. SPL: 82 dB
- Frekvensrespons: 40Hz - 20KHz
- Driftstemperatur: 0°C - 45°C
- Bluetooth-versjon: 4.2
- Bluetooth frekvensområde: 2402 - 2480MHz
- Maksimal effekt for Bluetooth: 0 dBm
- Bluetooth-modulasjon: GFSK, $\pi/4$ DQPSK
- 2,4G trådløst frekvensområde: 2400 - 2483 MHz
- 2,4G trådløs maksimaleffekt: 3 dBm
- 2,4G trådløs modulering: FSK
- Lydplankens mål (B x H x D) : 900 x 67 x 63 mm / 35,4" x 2,6" x 2,5"
- Lydplankens vekt: 1,65 kg
- Subwoofers mål (B x H x D) : 170 x 345 x 313 mm / 6,7" x 13,6" x 12,3"
- Subwoofers vekt: 5 kg

PL

- Zasilanie: 100 - 240 V~, 50/60 Hz
- Maksymalny pobór mocy (Maks. przy THD 1%): 220 W
- Maksymalna moc wyjścia soundbaru (Maks. przy THD 1%): 2 x 52 W
- Maksymalna moc subwoofera (Maks. przy THD 1%): 116 W
- Pobór mocy w trybie gotowości: 0,5 W
- Przetwornik soundbara: 2 głośniki 48 x 90 mm typu racetrack, 2 x tweeter 1,25"
- Przetwornik subwoofera: 5,25", subwoofer bezprzewodowy
- Maksymalne ciśnienie akustyczne (SPL): 82 dB
- Pasmo przenoszenia: 40 Hz - 20 KHz
- Temperatura robocza: 0°C - 45°C
- Wersja Bluetooth: 4.2
- Pasmo przenoszenia Bluetooth: 2402 - 2480MHz
- Maksymalna moc Bluetooth: 0 dBm
- Modułacja nadajnika Bluetooth: GFSK, π/4 DQPSK
- Zakres częstotliwości Wi-Fi dla 2,4 GHz: 2400 - 2483MHz
- Maksymalna moc nadajnika dla 2,4 GHz Wi-Fi: 3 dBm
- Modułacja w transmisji Wi-Fi dla 2,4 GHz: FSK
- Wymiary soundbaru (szer. x wys. x gł): 900 x 67 x 63 mm (35,4" x 2,6" x 2,5")
- Masa soundbara: 1,65 kg
- Wymiary subwoofera (szer. x wys. x gł): 170 x 345 x 313 mm (6,7" x 13,6" x 12,3")
- Masa subwoofera: 5 kg

PT

- Energia de entrada: 100 a 240 V, ~ 50/60 Hz
- Potência máxima total (Máx. c/DHT 1%): 220 W
- Potência máxima de saída do soundbar (Máx. c/DHT 1%): 2 x 52 W
- Potência máxima do subwoofer (Máx. c/DHT 1%): 116 W
- Consumo de energia em espera: 0,5 W
- Transdutor da soundbar: 2 x drivers racetrack de 48 x 90 mm e 2 x tweeters de 1,25"
- Transdutor do subwoofer: Subwoofer sem fio de 5,25"
- SPL máx.: 82 dB
- Resposta de frequência: 40 Hz a 20 KHz
- Temperatura de operação: 0 °C - 45 °C
- Versão Bluetooth: 4.2
- Frequência Bluetooth: 2402 a 2480 MHz
- Potência do transmissor Bluetooth: 0 dBm
- Modulação Bluetooth: GFSK e π/4 DQPSK
- Frequência wireless 2.4G: 2400 a 2483 MHz
- Potência máxima de wireless 2.4G: 3 dBm
- Modulação wireless 2.4G: FSK
- Dimensões da soundbar (L x A x P): 900 x 67 x 63 mm / 35,4" x 2,6" x 2,5"
- Peso da soundbar: 1,65 kg
- Dimensões do subwoofer (L x A x P): 170 x 345 x 313 mm / 6,7" x 13,6" x 12,3"
- Peso do subwoofer: 5 kg

RU

- Источник питания: 100 - 240 В~, 50/60 Гц
- Общая максимальная мощность (Макс. при сум. коэф. гарм. 1%): 220 Вт
- Максимальная выходная мощность звуковой панели (Макс. при сум. коэф. гарм. 1%): 2 x 52 Вт
- Максимальная мощность сабвуфера (Макс. при сум. коэф. гарм. 1%): 116 Вт
- Потребление в режиме ожидания: 0,5 Вт
- Динамики звуковой панели: 2 x (48 x 90) мм головки громкоговорителя + 2 ВЧ-динамика 1,25"
- Динамик сабвуфера: 5,25", беспроводной сабвуфер
- Макс. уровень звукового давления: 82 дБ
- Частотная характеристика: 40 Гц - 20 кГц
- Рабочая температура: от 0°C до 45°C
- Версия Bluetooth: 4.2
- Частотный диапазон Bluetooth: 2402 - 2480 МГц
- Максимальная мощность Bluetooth: 0 дБм
- Модуляция Bluetooth: GFSK, π/4 DQPSK
- Частотный аудиодиапазон беспроводной связи 2.4G: 2400 - 2483 МГц
- Максимальная мощность беспроводной связи 2.4G: 3 дБм
- Модуляция беспроводной связи 2.4G: FSK
- Размеры звуковой панели (Ш x В x Д): 900 x 67 x 63 мм (35,4" x 2,6" x 2,5")
- Вес звуковой панели: 1,65 кг
- Размеры сабвуфера (Ш x В x Д): 170 x 345 x 313 мм (6,7" x 13,6" x 12,3")
- Вес сабвуфера: 5 кг

SV

- Strömförsörjning: 100–240 V~, 50/60 Hz
- Total maxeffekt (Max vid 1 % THD): 220 W
- Soundbarens maximala utgångseffekt (Max vid 1 % THD): 2 x 52 W
- Subwoofers maxeffekt (Max vid 1 % THD): 116 W
- Strömförbrukning i vänteläge: 0,5 W
- Soundbar-element: 2 x (48 x 90) mm oavt baselement + 2 x 1,25-tums diskanter
- Subwoofer-element: 5,25 tum, trådlös subwoofer
- Max. SPL: 82 dB
- Frekvensåtergivning: 40 Hz–20 kHz
- Drifttemperatur: 0–45° C
- Bluetooth-version: 4.2
- Bluetooth frekvensomfång: 2402–2480 MHz
- Maximal Bluetooth-sändareffekt: 0 dBm
- Bluetooth-modulering: GFSK, π/4 DQPSK
- 2.4G trådlöst frekvensomfång: 2400–2483 MHz
- 2.4G trådlös maxeffekt: 3 dBm
- 2.4G trådlös modulering: FSK
- Soundbarens mått (B x H x D): 900 x 67 x 63 mm
- Soundbarens vikt: 1,65 kg
- Subwoofers mått (B x H x D): 170 x 345 x 313 mm
- Subwoofers vikt: 5 kg

SK

- Napájanie: 100 - 240V~, 50/60Hz
- Celkový maximálny výkon (Max. pri THD 1 %): 220 W
- Maximálny výstupný výkon soundbar (zvukovej tyče) (Max. pri THD 1 %): 2 x 52 W
- Maximálny výkon subwoofera (Max. pri THD 1 %): 116 W
- Spotreba v pohotovostnom režime: 0,5 W
- Menič soundbar (zvukovej tyče): 2 x (48 x 90) mm dráhový + 2 x 1,25" vysokotónový reproduktor
- Menič subwoofera: 5,25", bezdrôtový sub
- Maximálna hladina akustického tlaku: 82dB
- Frekvenčná odozva: 40Hz - 20KHz
- Prevádzková teplota: 0°C - 45°C
- Bluetooth verzia: 4.2
- Frekvenčný rozsah bluetooth: 2402 – 2480MHz
- Maximálny výkon bluetooth: 0dBm
- Bluetooth modulácia: GFSK, π/4 DQPSK
- 2,4G bezdrôtový frekvenčný rozsah: 2400 – 2483MHz
- 2,4G bezdrôtový maximálny výkon: 3dBm
- 2,4G bezdrôtová modulácia: FSK (frekvenčná modulácia posunu)
- Rozmery soundbar (zvukovej tyče) (Š x V x H): 900 x 67 x 63 mm / 35,4" x 2,6" x 2,5"
- Hmotnosť soundbar (zvukovej tyče): 1,65 kg
- Rozmery subwoofera (Š x V x H): 170 x 345 x 313 mm / 6,7" x 13,6" x 12,3"
- Hmotnosť subwoofera: 5 kg

AR

- مصدر الإمداد بالطاقة: 100 - 240 فولت ~، 50/60 هرتز
- الحد الأقصى الإجمالي للطاقة (إجمالي التشوه التوافقي 1% بحد أقصى): 220 واط
- قدرة الخرج القصوى لساعة Soundbar (إجمالي التشوه التوافقي 1% بحد أقصى): 2 x 52 واط
- الحد الأقصى لطاقة مضخم الصوت (إجمالي التشوه التوافقي 1% بحد أقصى): 116 واط
- استهلاك الطاقة في وضع الاستعداد: 0.5 واط
- محول العارضة الصوتية: 2 مشغل مضماري (48 x 90) مم + 2 مجهارة 1.25 بوصة
- محول مكبر الصوت: مكبر صوت لاسلكي 5.25 بوصة
- الحد الأقصى لمستوى ضغط الصوت: 82 ديسيبل
- استجابة التردد: 40 هرتز - 20 كيلوهرتز
- درجة حرارة التشغيل: من صفر إلى 45 درجة مئوية
- إصدار Bluetooth: 4.2
- نطاق تردد Bluetooth: 2402 - 2480 ميغا هرتز
- قدرة البلوتوث القصوى: 0 ديسيبل ملي واط
- تضمين البلوتوث: GFSK, π/4 DQPSK
- نطاق التردد اللاسلكي 2.4 جيجا: 2400 - 2483 ميغا هرتز
- القدرة اللاسلكية القصوى 2.4 جيجا: 3 ديسيبل ملي واط
- تضمين لاسلكي 2.4 جيجا: FSK
- أبعاد ساعة Soundbar (العرض x الارتفاع x العمق): 900 x 67 x 35.4 بوصة / بوصة
- 35.4 بوصة x 2.6 بوصة x 2.5 بوصة
- وزن ساعة Soundbar: 1.65 كجم
- أبعاد مضخم الصوت (العرض x الارتفاع x العمق): 170 x 345 x 313 مم /
- 6.7 بوصة x 13.6 بوصة x 12.3 بوصة
- وزن مضخم الصوت: 5 كجم



The Bluetooth® word mark and logos are registered trademarks owned by the Bluetooth SIG, Inc. and any use of such marks by HARMAN International Industries, Incorporated is under license. Other trademarks and trade names are those of their respective owners.



The terms HDMI, HDMI High-Definition Multimedia Interface, and the HDMI Logo are trademarks or registered trademarks of HDMI Licensing Administrator, Inc.



Manufactured under license from Dolby Laboratories. Dolby, Dolby Audio and the double-D symbol are trademarks of Dolby Laboratories.



TB237DWW_JBL CINEMA SB160_QSG_EMEA_SOP_V3