



QUICK START GUIDE

JBL CINEMA SB130

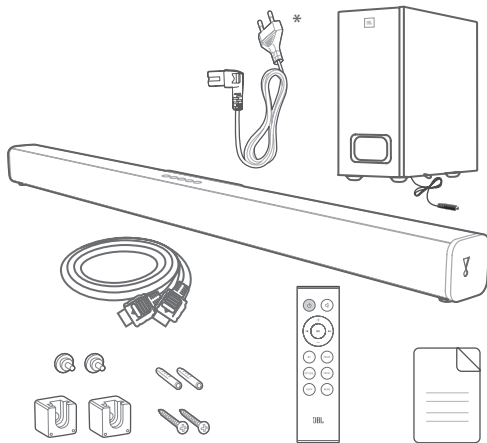




- EN** Before using this product, read the safety sheet carefully.
- DA** Læs sikkerhedsarket omhyggeligt, før du bruger dette produkt.
- DE** Lies vor der Verwendung dieses Produkts das Sicherheitsdatenblatt sorgfältig durch.
- ES** Antes de usar este producto, lee la hoja de seguridad atentamente.
- FI** Lue käyttöturvallisuustiedote huolellisesti ennen tuotteen käyttöä.
- FR** Avant d'utiliser ce produit, lisez attentivement la fiche de sécurité.
- IT** Prima di utilizzare questo prodotto, leggere attentamente la scheda di sicurezza.
- NL** Lees dit veiligheidsblad voordat je dit product gebruikt.
- NO** Før du bruker dette produktet må du lese sikkerhetsbladet nøye.
- PL** Przed użyciem tego urządzenia należy zapoznać się dokładnie z arkuszem informacji o produkcie.
- PT** Antes de usar este produto, leia cuidadosamente a ficha de segurança.
- RU** Перед использованием изделия внимательно прочитайте инструкцию по безопасности.
- SV** Läs säkerhetsbladet noggrant innan du använder produkten.
- SK** Pred použitím tohto výrobku si pozorne prečítajte bezpečnostné pokyny.

قبل استخدام هذا المنتج، اقرأ صحيفة بيانات السلامة بعناية.

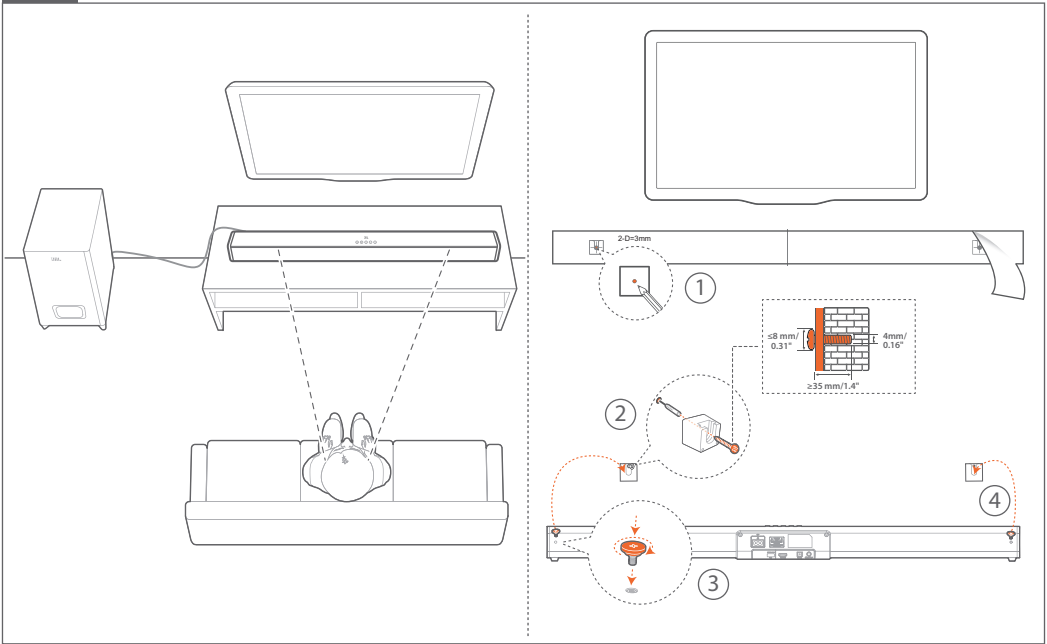
AR

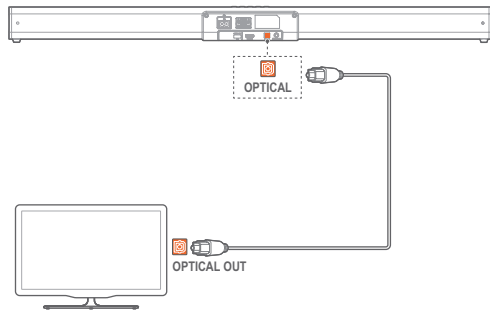
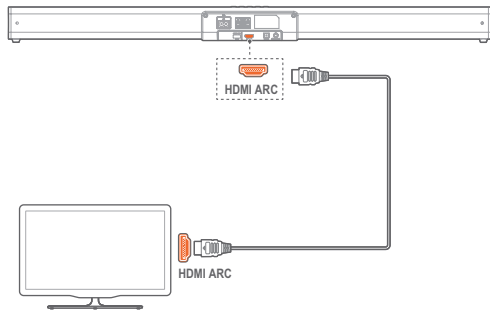


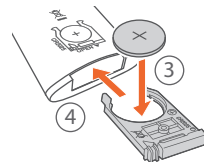
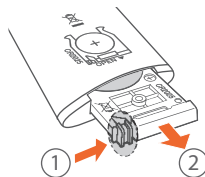
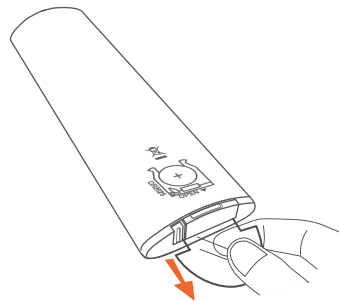
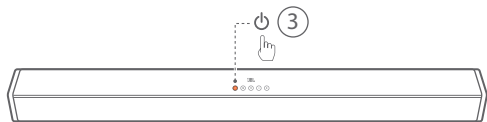
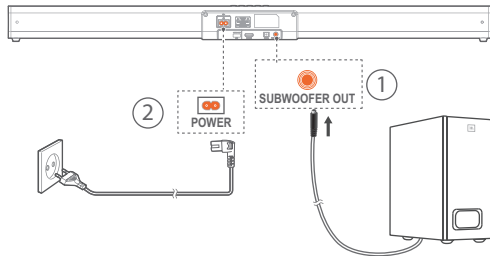
- EN** * Power cord quantity and plug type vary by regions.
- DA** * Strømledningens længde og stiktype varierer efter region.
- DE** * Anzahl und Steckertyp des Netzkabels weichen je nach Region ab.
- ES** * El número y el tipo de cables de alimentación puede variar según la región.
- FI** * Virtajohtojen määrä ja liitäntätyyppi vaihtelee alueittain.
- FR** * Le nombre de cordons secteur et les types des prises varient selon les régions.
- IT** * Il numero dei cavi di alimentazione e il tipo di spina variano da regione a regione.
- NL** * Het aantal snoeren en type stekkers afhankelijk van de regio's.
- NO** * Antall strømledninger og kontaktyper varierer etter region.
- PL** * Liczba przewodów oraz rodzaj wtyków mogą się różnić w zależności od regionu.
- PT** * O cabo de alimentação e o tipo de tomada variam de região para região.
- RU** * Длина шнура питания и тип вилки зависит от региона.
- SV** * Antalet strömkablar och typen av kontakt beror på region.
- SK** * Dĺžka napájacieho kábla a typ zástrčky sa líšia podľa regiónov.

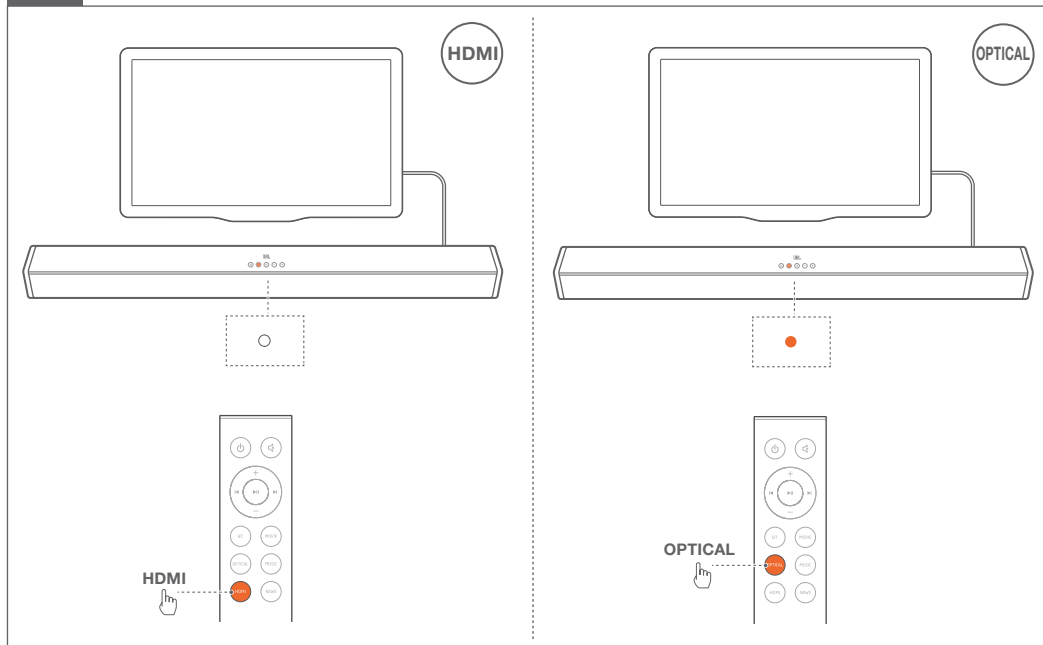
*تختلف كمية كبل الطاقة ونوع القابس حسب المناطق.

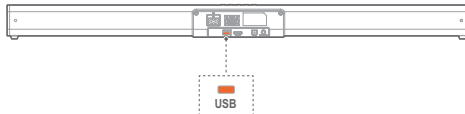
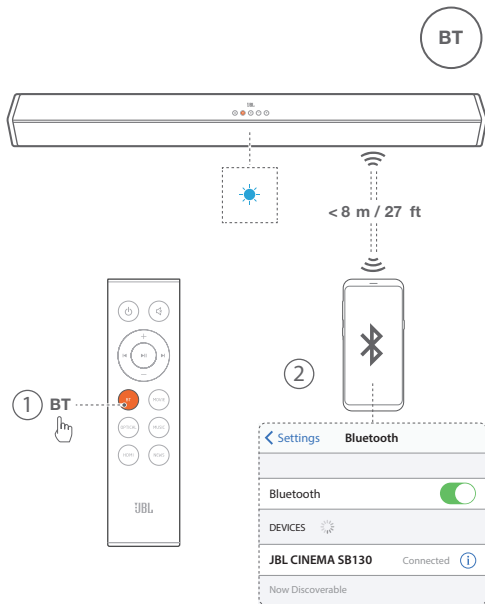
AR











- EN** 5 V ≡ 500 mA (For Service only)
- DA** 5 V ≡ 500 mA (Kun for service)
- DE** 5 V ≡ 500 mA (nur für Servicezwecke)
- ES** 5 V ≡ 500 mA (para servicio solamente)
- FI** 5 V ≡ 500 mA (käytä vain huoltoon)
- FR** 5 V ≡ 500 mA (réservé au service)
- IT** 5 V ≡ 500 mA (solo per l'assistenza)
- NL** 5 V ≡ 500 mA (alleen voor service)
- NO** 5 V ≡ 500 mA (kun for servicearbeid)
- PL** 5 V ≡ 500 mA (tylko do serwisowania)
- PT** 5 V ≡ 500 mA (apenas para manutenção)
- RU** 5 В ≡ 500 мА (только для технического обслуживания)
- SV** 5 V ≡ 500 mA (Endast för service)
- SK** 5 V ≡ 500 mA (Len pre údržbu)

5 فولت ≡ 500 ملي امبير (للعمل فقط)



EN

- Power supply: 100 - 240V~, 50/60Hz
- Total maximum power (Max. @THD 1%): 110 W
- Soundbar maximum output power (Max. @THD 1%): 2 x 27 W
- Subwoofer maximum power (Max. @THD 1%): 56 W
- Standby consumption: 0.5 W
- Soundbar transducer: 2 x 2" full range driver
- Subwoofer transducer: 4", wired sub
- Max SPL: 82dB
- Frequency response : 40Hz - 20KHz
- Operating temperature: 0°C - 45°C
- Bluetooth version: 4.2
- Bluetooth frequency range: 2402 - 2480MHz
- Max transmitting power: 0dBm
- Bluetooth modulation: GFSK, $\pi/4$ DQPSK
- Soundbar dimensions (W x H x D) : 900 x 67 x 63 mm / 35.4" x 2.6" x 2.5"
- Soundbar weight: 1.5 kg
- Subwoofer dimensions (W x H x D) : 150 x 320 x 220 mm / 6" x 12.6" x 8.7"
- Subwoofer weight: 2.8 kg

DA

- Strømforsyning: 100-240V~, 50/60Hz
- Samlet maksimal effekt (Max. @THD 1%): 110 W
- Maksimal udgangseffekt for soundbar (Max. @THD 1%): 2 x 27 W
- Maksimal effekt for subwoofer (Max. @THD 1%): 56 W
- Standby-forbrug: 0,5 W
- Transducere i soundbar: 2 x 2" fuldskala-enhed
- Transducer i subwoofer: 4", kablet subwoofer
- Maks. SPL: 82dB
- Frekvensområde: 40 Hz – 20 KHz
- Driftstemperatur: 0 °C - 45 °C
- Bluetooth-version : 4.2
- Bluetooth-frekvensområde : 2.402-2.480 MHz
- Maks. sendekapacitet: 0dBm
- Bluetooth-modulation: GFSK $\pi/4$ DQPSK
- Soundbarrens mål (B x H x D): 900 x 67 x 63 mm / 35.4" x 2.6" x 2.5"
- Soundbarrens vægt: 1,5 kg
- Subwooferens mål (B x H x D): 150 x 320 x 220 mm / 6" x 12.6" x 8.7"
- Subwooferens vægt: 2,8 kg

DE

- Energieversorgung: 100-240 V~, 50/60 Hz
- Gesamtleistung (Max. @THD 1%): 110 W
- Soundbar, max. Ausgangsleistung (Max. @THD 1%): 2 x 27 W
- Subwoofer, max. Leistung (Max. @THD 1%): 56 W
- Energieverbrauch im Standby-Modus: 0,5 W
- Soundbar-Schallgeber: 2 x 2" Vollbereichs-Treiber
- Schallgeber Subwoofer: 4", kabelgebundener Subwoofer
- Maximaler Schalldruckpegel: 82 dB
- Frequenzgang: 40 Hz – 20 kHz
- Betriebstemperatur: 0 °C – 45 °C
- Bluetooth-Version: 4.2
- Bluetooth-Frequenzbereich: 2402 – 2480 MHz
- Max. Übertragungsleistung: 0 dBm
- Bluetooth-Übertragungsmodulation: GFSK, $\pi/4$ DQPSK
- Soundbar-Abmessungen (B x H x T): 900 x 67 x 63 mm \ 35,4" x 2,6" x 2,5"
- Gewicht der Soundbar: 1,5 kg
- Subwoofer-Abmessungen (B x H x T): 150 x 320 x 220 mm \ 6" x 12,6" x 8,7"
- Subwoofer-Gewicht: 2,8 kg

ES

- Alimentación: 100 - 240 V, ~50/60 Hz
- Potencia total máxima (máx. con THD 1%): 110 W
- Potencia de salida máxima de la barra de sonido (máx. con THD 1%): 2 x 27 W
- Potencia máxima del subwoofer (máx. con THD 1%): 56 W
- Consumo de energía en espera: 0,5 W
- Transductor de la barra de sonido: 2 unidades de gama completa de 2"
- Transductor del subwoofer: 4", subwoofer con cable
- SPL máximo: 82 dB
- Intervalo de frecuencias: 40 Hz – 20 kHz
- Temperatura de funcionamiento: 0 °C – 45 °C
- Versión Bluetooth: 4.2
- Intervalo de frecuencias de Bluetooth: 2402 - 2480 MHz
- Potencia transmitida máxima: 0 dBm
- Modulación de Bluetooth: GFSK, $\pi/4$ DQPSK
- Dimensiones de la barra de sonido (Ancho x Alto x Profundidad): 900 x 67 x 63 mm
- Peso de la barra de sonido: 1,5 kg
- Dimensiones del subwoofer (Ancho x Alto x Profundidad): 150 x 320 x 220 mm
- Peso del subwoofer: 2,8 kg

FI

- Virtalähde: 100–240 V~, 50/60 Hz
- Enimmäisteho yhteensä (Maks. @THD 1%): 110 W
- Soundbarin kokonaislähtöteho (Maks. @THD 1%): 2 x 27 W
- Subwooferin enimmäisteho (Maks. @THD 1%): 56 W
- Tehontarve valmiustilassa: 0,5 W
- Soundbarin kaiutinelementit: 2 x 2" täyden alueen elementti
- Subwooferin kaiutinelementti: 4"
- Maksimiäänepaine (SPL): 82 dB
- Taajuusvaste: 40 Hz–20 kHz
- Käyttölämpötila: 0 °C – 45 °C
- Bluetooth-versio: 4.2
- Bluetooth-taajuusalue: 2402–2480 MHz
- Enimmäislähetysteho: 0 dBm
- Bluetooth-modulaatio: GFSK, $\pi/4$ DQPSK
- Soundbarin mitat (L x K x S): 900 x 67 x 63 mm / 35,4" x 2,6" x 2,5"
- Soundbarin paino: 1,5 kg
- Subwooferin mitat (L x K x S): 150 x 320 x 220 mm / 6" x 12,6" x 8,7"
- Subwooferin paino: 2,8 kg

FR

- Alimentation électrique : 100 - 240 V~, 50/60 Hz
- Puissance totale maximale (Max. à 1 % DHT) : 110 W
- Puissance de sortie maximale de la barre de son (Max. à 1 % DHT) : 2 x 27 W
- Puissance maximale du caisson de graves (Max. à 1 % DHT) : 56 W
- Consommation en veille : 0,5 W
- Haut-parleurs de la barre de son : 2 haut-parleurs large bande 50 mm (2")
- Haut-parleur du caisson de graves : Haut-parleur graves 102 mm (4")
- SPL max : 82 dB
- Réponse en fréquence : 40 Hz - 20 KHz
- Température de fonctionnement : 0°C - 45°C
- Version Bluetooth : 4.2
- Plage de fréquences du Bluetooth : 2 402 - 2 480 MHz
- Puissance maximale d'émission : 0 dBm
- Modulation Bluetooth : GFSK, $\pi/4$ DQPSK
- Dimensions de la barre de son (L x H x P): 900 x 67 x 63 mm / 35,4" x 2,6" x 2,5"
- Poids de la barre de son : 1,5 kg
- Dimensions du caisson de graves (L x H x P) : 150 x 320 x 220 mm / 6" x 12,6" x 8,7"
- Poids du caisson de graves : 2,8 kg

IT

- Alimentazione: 100 - 240V~, 50/60Hz
- Potenza massima totale (Max. @THD 1%): 110 W
- Massima potenza in uscita Soundbar (Max. @THD 1%): 2 x 27 W
- Potenza massima del subwoofer (Max. @THD 1%): 56 W
- Consumo energetico in standby: 0,5 W
- Trasduttori Soundbar: 2 x 2" driver a gamma intera
- Trasduttore del subwoofer: 4", subwoofer cablato
- SPL massimo: 82dB
- Risposta in frequenza: 40Hz - 20KHz
- Temperatura d'esercizio: 0°C - 45°C
- Versione Bluetooth: 4.2
- Gamma di frequenza Bluetooth: 2402 - 2480MHz
- Potenza di trasmissione massima: 0dBm
- Modulazione Bluetooth: GFSK, $\pi/4$ DQPSK
- Dimensioni Soundbar (L x A x P): 900 x 67 x 63 mm / 35,4" x 2,6" x 2,5"
- Peso Soundbar: 1,5 kg
- Dimensioni del subwoofer (L x A x P): 150 x 320 x 220 mm / 6" x 12,6" x 8,7"
- Peso Subwoofer: 2,8 kg

NL

- Voeding: 100 - 240V~, 50/60Hz
- Totale maximale vermogen (Max. @THD 1%): 110 W
- Sounbar maximum uitgangsvermogen (Max. @THD 1%): 2 x 27 W
- Subwoofer maximum vermogen (Max. @THD 1%): 56 W
- Stand-by stroomverbruik: 0,5 W
- Soundbar transducer: 2 x 2" full range driver
- Subwoofer transducer: 4", bekabelde sub
- Maximale SPL: 82dB
- Frequentierespons: 40Hz - 20KHz
- Bedrijfstemperatuur: 0°C - 45°C
- Bluetooth versie: 4.2
- Bluetooth frequentiebereik: 2402 - 2.480MHz
- Max. zendvermogen: 0dBm
- Bluetooth modulatie: GFSK, $\pi/4$ DQPSK
- Soundbar afmetingen (W x H x L): 900 x 67 x 63 mm / 35,4" x 2,6" x 2,5"
- Gewicht Soundbar: 1,5 kg
- Subwoofer afmetingen (W x H x L): 150 x 320 x 220 mm / 6" x 12,6" x 8,7"
- Subwoofer gewicht: 2,8 kg

NO

- Strømforsyning: 100 - 240V~, 50/60Hz
- Total maksimal effekt (Maks. @THD 1 %): 110 W
- Lydplankens maksimale utgangseffekt (Maks. @THD 1 %): 2 x 27 W
- Maksimal effekt for subwoofer (Maks. @THD 1 %): 56 W
- Strømforbruk ved standby: 0,5 W
- Lydplankens element: 2 x 2" fulltone-element
- Subwooferens element: 4", kablet sub
- Maks. SPL: 82 dB
- Frekvensrespons: 40Hz - 20KHz
- Driftstemperatur: 0°C - 45°C
- Bluetooth-versjon: 4.2
- Bluetooth frekvensområde: 2402 - 2480 MHz
- Maks. sendereffekt: 0 dBm
- Bluetooth-modulasjon: GFSK, $\pi/4$ DQPSK
- Lydplankens mål (B x H x D) : 900 x 67 x 63 mm / 35,4" x 2,6" x 2,5"
- Lydplankens vekt: 1,5 kg
- Subwooferens mål (B x H x D) : 150 x 320 x 220 mm / 6" x 12,6" x 8,7"
- Subwooferens vekt: 2,8 kg

PL

- Zasilanie: 100 - 240 V~, 50/60 Hz
- Maksymalny pobór mocy (Maks. przy THD 1%): 110 W
- Maksymalna moc wyjściowa soundbara (Maks. przy THD 1%): 2 x 27 W
- Maksymalna moc subwoofera (Maks. przy THD 1%): 56 W
- Pobór mocy w trybie gotowości: 0,5 W
- Przetwornik soundbara: 2 x 2" przetwornik szerokopasmowy
- Przetwornik subwoofera: 4", subwoofer przewodowy
- Maksymalne ciśnienie akustyczne (SPL): 82 dB
- Pasmo przenoszenia: 40 Hz - 20 KHz
- Temperatura robocza: 0°C - 45°C
- Wersja Bluetooth: 4.2
- Pasmo przenoszenia Bluetooth: 2402 - 2480 MHz
- Maksymalna moc nadajnika: 0 dBm
- Modulacja nadajnika Bluetooth: GFSK, π/4 DQPSK
- Wymiary soundbara (szer. x wys. x gł.): 900 x 67 x 63 mm (35,4" x 2,6" x 2,5")
- Masa soundbara: 1,5 kg
- Wymiary subwoofera (szer. x wys. x gł.): 150 x 320 x 220 mm (6" x 12,6" x 8,7")
- Masa subwoofera: 2,8 kg

PT

- Energia de entrada: 100 a 240 V, ~50/60 Hz
- Potência máxima total (Máx. c/DHT 1%): 110 W
- Potência máxima de saída da soundbar (Máx. c/DHT 1%): 2 x 27 W
- Potência máxima do subwoofer (Máx. c/DHT 1%): 56 W
- Consumo de energia em espera: 0,5 W
- Transdutor da soundbar: 2 x drivers full-range de 2"
- Transdutor do subwoofer: Subwoofer cabeado de 4"
- SPL máx.: 82 dB
- Resposta de frequência: 40 Hz a 20 KHz
- Temperatura de operação: 0°C - 45°C
- Versão Bluetooth: 4.2
- Frequência Bluetooth: 2402 a 2480 MHz
- Potência máxima de transmissão: 0 dBm
- Modulação Bluetooth: GFSK e π/4 DQPSK
- Dimensões da soundbar (L x A x P): 900 x 67 x 63 mm / 35,4" x 2,6" x 2,5"
- Peso da soundbar: 1,5 kg
- Dimensões do subwoofer (L x A x P): 150 x 320 x 220 mm / 6" x 12,6" x 8,7"
- Peso do subwoofer: 2,8 kg

RU

- Источник питания: 100 – 240 В~, 50/60 Гц
- Общая максимальная мощность (Макс. при сум. коэф. гарм. 1%): 110 Вт
- Максимальная выходная мощность звуковой панели (Макс. при сум. коэф. гарм. 1%): 2 x 27 Вт
- Максимальная мощность сабвуфера (Макс. при сум. коэф. гарм. 1%): 56 Вт
- Потребление в режиме ожидания: 0,5 Вт
- Динамики звуковой панели: 2 x 2" ВЧ/НЧ
- Динамик сабвуфера: 4", проводной сабвуфер
- Макс. уровень звукового давления: 82 дБ
- Частотная характеристика: 40 Гц – 20 кГц
- Рабочая температура: от 0°C до 45°C
- Версия Bluetooth: 4.2
- Частотный диапазон Bluetooth: 2402 - 2480MHz
- Макс. мощность передатчика: 0 дБм
- Модуляция Bluetooth: GFSK, π/4 DQPSK
- Размеры звуковой панели (Ш x В x Д): 900 x 67 x 63 мм (35,4" x 2,6" x 2,5")
- Вес звуковой панели: 1,5 кг
- Размеры сабвуфера (Ш x В x Д): 150 x 320 x 220 мм (6" x 12,6" x 8,7")
- Вес сабвуфера: 2,8 кг

SV

- Strömförsörjning: 100–240 V 50/60 Hz
- Total maxeffekt (Max vid 1 % THD): 110 W
- Soundbarens maximala utgångseffekt (Max vid 1 % THD): 2 x 27 W
- Subwoofers maxeffekt (Max vid 1 % THD): 56 W
- Strömförbrukning i vänteläge: 0,5 W
- Soundbar-element: 2 x 2-tums fullregisterelement
- Subwoofer-element: 4 tum, kabelansluten subwoofer
- Max. SPL: 82 dB
- Frekvensåtergivning : 40 Hz–20 kHz
- Drifttemperatur: 0–45°C
- Bluetooth-version: 4.2
- Bluetooth frekvensomfång: 2402–2480 MHz
- Maximal sändareffekt: 0 dBm
- Bluetooth-modulering: GFSK, $\pi/4$ DQPSK
- Soundbarens mått (B x H x D): 900 x 67 x 63 mm
- Soundbarens vikt: 1,5 kg
- Subwoofers mått (B x H x D): 150 x 320 x 220 mm
- Subwoofers vikt: 2,8 kg

SK

- Napájanie: 100 - 240V~, 50/60Hz
- Celkový maximálny výkon (Max. pri THD 1 %): 110 W
- Maximálny výstupný výkon soundbar (zvukovej tyče) (Max. pri THD 1 %): 2 x 27 W
- Maximálny výkon subwoofera (Max. pri THD 1 %): 56 W
- Spotreba v pohotovostnom režime: 0,5 W
- Menič soundbar (zvukovej tyče): 2 x 2" plný rozsah
- Menič subwoofera: 4", pridrôtovaný sub
- Maximálna hladina akustického tlaku: 82dB
- Frekvenčná odozva : 40Hz - 20KHz
- Prevádzková teplota: 0°C - 45°C
- Bluetooth verzia: 4.2
- Frekvenčný rozsah bluetooth: 2402 - 2480MHz
- Maximálny vysielací výkon: 0dBm
- Bluetooth modulácia: GFSK, $\pi/4$ DQPSK
- Rozmery soundbar (zvukovej tyče) (Š x V x H) : 900 x 67 x 63 mm / 35,4" x 2,6" x 2,5"
- Hmotnosť soundbar (zvukovej tyče): 1,5 kg
- Rozmery subwoofera (Š x V x H): 150 x 320 x 220 mm / 6" x 12,6" x 8,7"
- Hmotnosť subwoofera: 2,8 kg

AR

- مصدر الإمداد بالطاقة: 100 - 240 فولت ~ 50/60 هرتز
- الحد الأقصى الإجمالي للطاقة (إجمالي التشوه التوافقي 1% بحِد أقصى): 110 واط
- قدرة الخرج القصوى لسماعة Soundbar (إجمالي التشوه التوافقي 1% بحِد أقصى): 2. 27 واط
- الحد الأقصى لطاقة مضخم الصوت (إجمالي التشوه التوافقي 1% بحِد أقصى): 56 واط
- استهلاك الطاقة في وضع الاستعداد: 0.5 واط
- محول العارضة الصوتية: عدد 2 مشغل متكامل بحجم 2 بوصة
- محول مكبر الصوت: مكبر صوت سلكي 4 بوصة
- الحد الأقصى لمستوى ضغط الصوت: 82 ديسيبل
- استجابة التردد: 40 هرتز - 20 كيلوهرتز
- درجة حرارة التشغيل: من صفر إلى 45 درجة مئوية
- إصدار Bluetooth: 4.2
- نطاق تردد Bluetooth: 2402 - 2480 ميغا هرتز
- طاقة الإرسال القصوى: 0 ديسيبل ملي واط
- تضمين البلوتوث: GFSK, $\pi/4$ DQPSK
- إبعاد سماعة Soundbar (العرض × الارتفاع × العمق): 900 × 67 × 35.4 بوصة / 35.4 بوصة × 2.6 بوصة × 2.5 بوصة
- وزن سماعة Soundbar: 1.5 كجم
- إبعاد مضخم الصوت (العرض × الارتفاع × العمق): 150 × 320 × 220 مم / 6 × 12.6 × 8.7 بوصة
- وزن مضخم الصوت: 2.8 كجم



The Bluetooth® word mark and logos are registered trademarks owned by the Bluetooth SIG, Inc. and any use of such marks by HARMAN International Industries, Incorporated is under license. Other trademarks and trade names are those of their respective owners.



The terms HDMI, HDMI High-Definition Multimedia Interface, and the HDMI Logo are trademarks or registered trademarks of HDMI Licensing Administrator, Inc.



Manufactured under license from Dolby Laboratories. Dolby, Dolby Audio and the double-D symbol are trademarks of Dolby Laboratories.



TB237DSW_JBL CINEMA SB130_QSG_EMEA_SOP_V3